

Photoelektrischer Näherungsschalter
Détecteur de proximité photoélectrique
Photoelectric proximity switch



LR□ - 4150 - 10□

Schaltabstand
 Portée
 Operating distance **4'000 mm**

Reflexions-Lichtschranke

Wichtigste Eigenschaften:

- Autokollimationsoptik
- Polarisiertes Licht, daher unempfindlich gegen spiegelnde Oberflächen
- Geregelte Lichtleistung (Temperatur- und Langzeitstabilität)
- Unempfindlich gegen Leuchtstoffröhren + Stromsparlampen
- Die Einstellung erfolgt durch ein 3-Gang-Potentiometer mit Positionsanzeige
- Betriebsspannung 10...36 VDC, Ausgangsstrom 200 mA
- Schaltzustands- und Funktionsreserveanzeige durch zweifarbige LED
- Um 0°, 45° und 90° verstellbarer Steckeranschluss

Cellule à réflexion sur réflecteur

Caractéristiques principales:

- Optique à autocollimation
- Lumière polarisée, insensible aux surfaces réfléchissantes
- Emission régulée (stabilité en température et vieillissement)
- Insensible aux tubes fluorescents + lampes à faible consommation de courant
- Réglage au moyen d'un potentiomètre à 3 tours avec indicateur de position
- Tension de service 10...36 VDC, courant à la sortie 200 mA
- Affichage de l'état de la sortie et de la réserve de fonctionnement par LED bicolore
- Connecteur ajustable à 0°, 45° et 90°

Reflex sensor

Main features:

- Autocollimation optics
- Polarized light, insensitive to reflective surfaces
- Regulated emitter light power (temperature stability and durability)
- Insensitive to fluorescent tubes + power-saving lamps
- Distance setting by means of the built-in 3-turn potentiometer with position indication
- Supply voltage 10...36 VDC, output current 200 mA
- Indication of output state and excess gain by two-coloured LED
- Connector adjustable at 0°, 45° and 90°

Technische Daten:

(gemäss IEC 60947-5-2 / DIN 44030)

Caractéristiques techniques:

(selon CEI 60947-5-2 / DIN 44030)

Technical data:

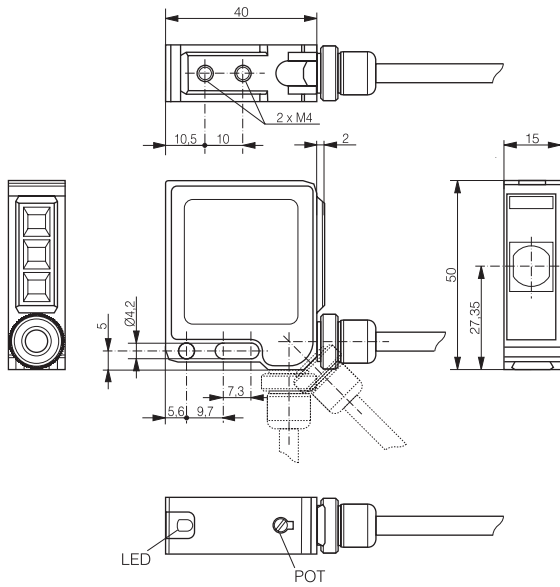
(acc. to IEC 60947-5-2 / DIN 44030)

Bemessungsschaltabstand s_n Normmessplatte	Portée nominale s_n Cible normalisée	Rated operating distance s_n Standard target	$\leq 4'000$ mm Reflektor / réflecteur / reflector LXR-0000-084* LED 680 nm (rot / rouge / red)
Sender (polarisiertes Licht)	Emetteur (lumière polarisée)	Emitter (polarized light)	LED 680 nm (rot / rouge / red)
Lichtstrahldurchmesser (bei 4 m)	Diamètre du faisceau (à 4 m)	Lightbeam diameter (at 4 m)	80 mm
Modulationsfrequenz	Fréquence de modulation	Modulation frequency	15 kHz
Spannungsbereich U_b Zulässige Restwelligkeit	Tension de service U_b Ondulation admissible	Supply voltage range U_b Max. ripple content	10 ... 36 VDC $\leq 20\%$
Ausgangsstrom (Summe beider Ausgänge)	Courant de sortie (somme des 2 sorties)	Output current (sum of both outputs)	≤ 200 mA
Spannungsabfall an Ausgängen Leerlaufstrom	Chute de tension aux sorties Courant hors-charge	Output voltage drop No-load supply current	$\leq 2,0$ V bei / à / at 200 mA ≤ 20 mA
Sperrstrom der Ausgänge	Courant résiduel	Leakage current	$\leq 0,1$ mA
Schaltfrequenz	Fréquence de commutation	Switching frequency	$\leq 1'500$ Hz
Schaltzeit	Temps de commutation	Switching time	$\leq 0,5$ msec
Bereitschaftsverzögerung	Retard à la disponibilité	Time delay before availability	50 msec
Fremdlichtgrenze, Halogenlicht	Lumière ambiante max., halogène	Max. ambient light, halogen	5'000 Lux
Fremdlichtgrenze, Sonnenlicht	Lumière ambiante max., soleil	Max. ambient light, sun	10'000 Lux
Empfindlichkeitseinstellung	Réglage de la sensibilité	Sensitivity setting	Potentiometer / potentiomètre
LED: Schaltzustand (gelb)	LED: état de la sortie (jaune)	LED: output state (yellow)	eingebaut / intégrée / built-in
Funktionsreserve (grün)	réserve de fonctionnement (vert)	excess-gain indication (green)	eingebaut / intégrée / built-in
Umgebungstemperaturbereich	Plage de température ambiante	Ambient temperature range	-5 ... +55 °C
Temperaturkoeffizient von s_n	Dérive de s_n en température	Temperature drift of s_n	0,1 % / °C
Kurzschlusschutz	Protection contre les courts-circuits	Short-circuit protection	eingebaut / intégrée / built-in
Verpolungsschutz	Protection contre les inversions	Voltage reversal protection	eingebaut / intégrée / built-in
Induktionsschutz	Protection contre tensions induites	Induction protection	eingebaut / intégrée / built-in
Schocken und Schwingen	Chocs et vibrations	Shock and vibration	IEC 60947-5-2 / 7.4
Leitungslänge	Longueur du câble	Cable length	300 m max.
Gewicht	Poids	Weight	LRK-... 75 g / LRS-... 17 g
Schutzart	Indice de protection	Degree of protection	IP 67
EMV-Schutz:	Protection CEM:	EMC protection:	
IEC 60947-5-2 (7.2.3.1)	CEI 60947-5-2 (7.2.3.1)	IEC 60947-5-2 (7.2.3.1)	5 kV
IEC 61000-4-2	CEI 61000-4-2	IEC 61000-4-2	Level 2
IEC 61000-4-3	CEI 61000-4-3	IEC 61000-4-3	Level 3
IEC 61000-4-4	CEI 61000-4-4	IEC 61000-4-4	Level 3
IEC 61000-4-6	CEI 61000-4-6	IEC 61000-4-6	Level 2
Gehäusematerial	Matériau du boîtier	Housing material	PBTP
Linsen und Fenster	Lentilles et fenêtre	Lenses and window	Plexiglas / plexiglas / plexiglass
Anschlusskabel (Typ LRK)	Câble de raccordement (type LRK)	Connection cable (model LRK)	PVC 2 m, 4x0,25 mm ²
Anschlussstecker (Typ LRS)	Type de connecteur (type LRS)	Connector type (model LRS)	S12 4p

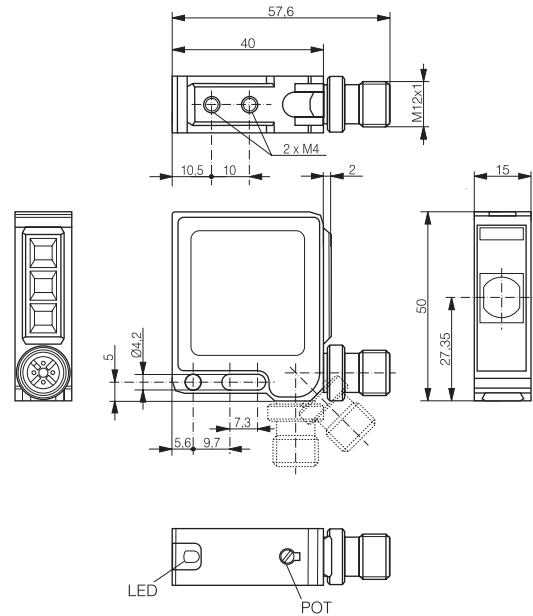
* mit / avec / with LXR-0000-015: Schaltabstand / portée / operating distance 3000 mm

Abmessungen / Dimensions / Dimensions:

Diese Zeichnungen lassen sich aus dem Internet (www.contrinex.com) herunterladen.
 Ces dessins peuvent être téléchargés depuis Internet (www.contrinex.com).
 These drawings can be downloaded from the Internet (www.contrinex.com).

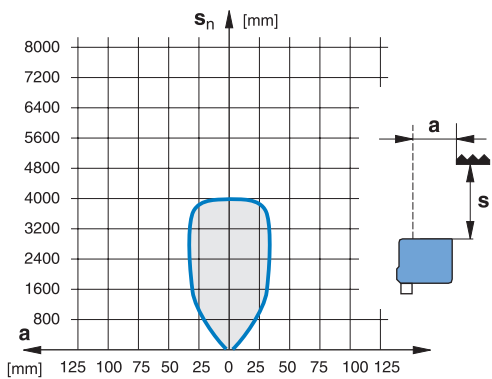


LRK-4150-10#

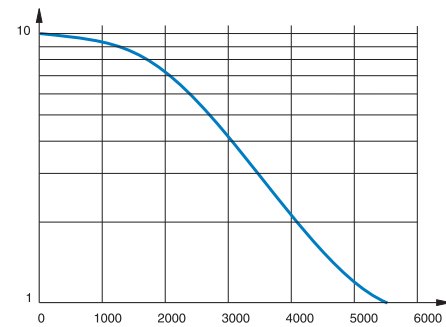


LRS-4150-10#

Ansprechkurve* / Courbe de réponse* / Response diagram*:



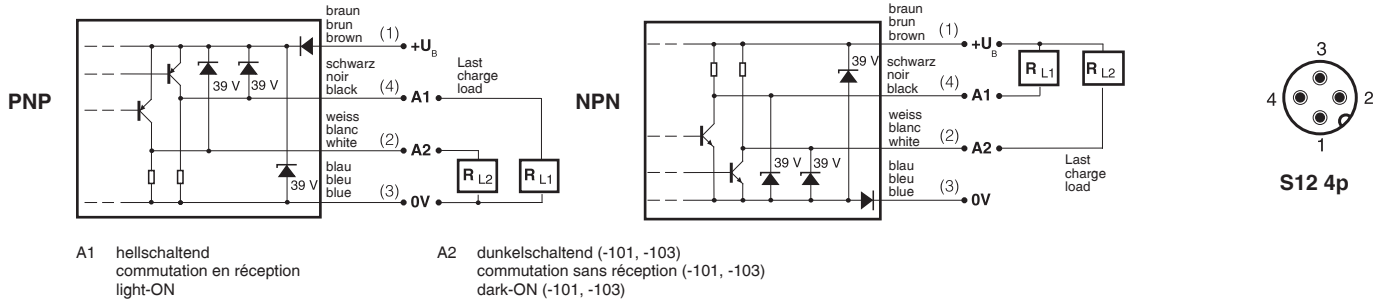
Funktionsreserve* / Réserve de fonctionnement* / Excess gain*:



*typische Werte / valeurs typiques / typical values

Anschlusschemen / Schémas de raccordement / Wiring diagrams

Steckerbelegung (Sicht auf Gerät)
 Attribution des pins (vue sur appareil)
 Pin assignment (view onto device)



Typenspektrum / Types disponibles / Available types:

Artikelnummer Numéro d'article Part number	Typenbezeichnung Désignation Part reference	Schaltung Polarité Polarity	Anschluss Raccordement Connection	Ausgänge Sorties Outputs
620 000 580	LRK-4150-101	NPN	Kabel / câble / cable	antivalent / inverseur / changeover
620 000 582	LRK-4150-103	PNP	Kabel / câble / cable	antivalent / inverseur / changeover
620 000 584	LRS-4150-101	NPN	Stecker / connecteur / connector	antivalent / inverseur / changeover
620 000 586	LRS-4150-103	PNP	Stecker / connecteur / connector	antivalent / inverseur / changeover

Der Einsatz dieser Geräte in Anwendungen, wo die **Sicherheit von Personen** von deren Funktion abhängt, ist **unzulässig**. Änderungen und Liefermöglichkeiten vorbehalten. Ces détecteurs **ne peuvent être utilisés** dans des applications où la **protection** ou la **sécurité de personnes** est concernée. Sous réserve de modifications et de possibilités de livraison. These proximity switches **must not be used** in applications where the **safety of people** is dependent on their functioning. Terms of delivery and rights to change design reserved.